



TERMOSTATİK KONDENSTOP **HTK-76**

ÖZELLİKLER

HTK 76 termostatik kondensatör dövme çelik yapısı ile korozyif ortamlarda uzun ömürlüdür. Sistemde yoğuşmayan gazların tahliyesinde kullanılabilir. Buhar hatlarında oluşan koç darbesinden etkilenmezler. Bakımı kolaydır, içerisinde yer alan termostatik kapsül buhar doyma eğrisini takip ederek oluşan kondensatı tahliye eder. Sistemdeki kondensat yüküne bağlı olarak sürekli veya kesikli olarak kondensat tahliyesini gerçekleştirir. HTK76 standart olarak 10K olarak üretilir. Buhar doyma sıcaklığının 10 C altında çalışır.

Opsiyonel olarak

5K buhar doyma sıcaklığının 5 C altında çalışır.
30K buhar doyma sıcaklığının 30 C altında çalışır.

BAĞLANTI TİPLERİ

1/2"-3/4"- 1" Dişli BSP veya NPT

SERTİFİKA

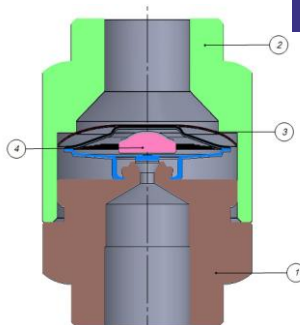
İsteğe bağlı olarak siparişle birlikte talep edildiğinde EN 10204 3.1.B sertifikası hazırlanabilir.

UYGULAMALAR

Ütüler
Takip hatları
Kurutma üniteleri
Presleme üniteleri
Buhar ceketli borular
Buhar sistemlerinde hava atıcı

ÇALIŞMA ŞARTLARI - РАБОЧИЕ УСЛОВИЯ

Max.Çalışma Basıncı P _{MO} Максимальное рабочее давление P _{MO}	Bar	32
Max.Çalışma Sıcaklığı T _{MO} Рабочая температура T _{MO}	°C	240
Max.Fark Basıncı ΔP _{MX} Максимальный перепад давления ΔP _{MX}	Bar	21
Gövde - Корпус		
Max.Dizayn Basıncı P _{MA} Максимальное расчетное давление P _{MA}	Bar	28 49
Max.Dizayn Sıcaklığı T _{MA} Максимальная расчетная температура T _{MA}	°C	400 20



СВОЙСТВА

Термостатический конденсатоотводчик HTK 76, производимый целиком из нержавеющей стали, имеет долгий срок службы в коррозионных условиях. Может использоваться для отвода неконденсируемых газов в системе. Не подвергается воздействию гидравлических ударов в паровых системах. Прибор прост в обслуживании. Термостатическая капсула внутри устройства отслеживает кривую насыщения пара и отводит образующийся конденсат. Осуществляется непрерывный или периодический отвод конденсата – в зависимости от конденсатной нагрузки в системе. Стандартное устройство HTK76 производится по типу 10K, который работает при температуре насыщения пара: 10°C. Опционально, могут производиться устройства типа 5K, работающие при температуре насыщения пара: 5°C. Устройства типа 30K работают при температуре насыщения пара: 30°C.

ТИПЫ СОЕДИНЕНИЙ

1/2"-3/4"- 1" Резьбовые соединения BSP или NPT

СЕРТИФИКАТ

По запросу, предоставляемому вместе с заказом, может быть подготовлен и предъявлен сертификат EN 10204 3.1.B

ОБЛАСТИ ПРИМЕНЕНИЯ

Утюги
Трубопроводы,
Сушильные установки,
элементы прессы,
трубы с паровыми рубашками
Воздушники паровых систем

MALZEME LİSTESİ - СПИСОК МАТЕРИАЛОВ

1	Gövde - Корпус	ASTM A105 ASTM A105
2	Kapak - Крышка	ASTM A105 ASTM A105
3	Filtre - Фильтры	Paslanmaz çelik AISI 304 Нержавеющая сталь AISI 304
4	Kapsül - Капсула	Hastelloy-Хастеллой

EĞRİ 1

Buhar doyma sıcaklığının 10 C altında gerçekleşen kondens tahliye grafiği.

EĞRİ 2

20 C soğuk kondensin tahliye grafiği.

КРИВАЯ 1

График отвода конденсата, производимого при температуре насыщения пара: 10°C.

КРИВАЯ 2

График отвода холодного конденсата при температуре 20°C.

SİPARİŞ ÖRNEĞİ

HTK76 BSP 1/2"
Sipariş sırasında ; Bağlantı tipi, buhar basıncı, buhar sıcaklığı, kondens yükü, ters basınç bilinmelidir.

ОБРАЗЕЦ ЗАКАЗА

HTK76 BSP 1/2"
При оформлении заказа, необходимо указывать: тип соединения, давление пара, температуру пара, конденсатную нагрузку и противодействие.

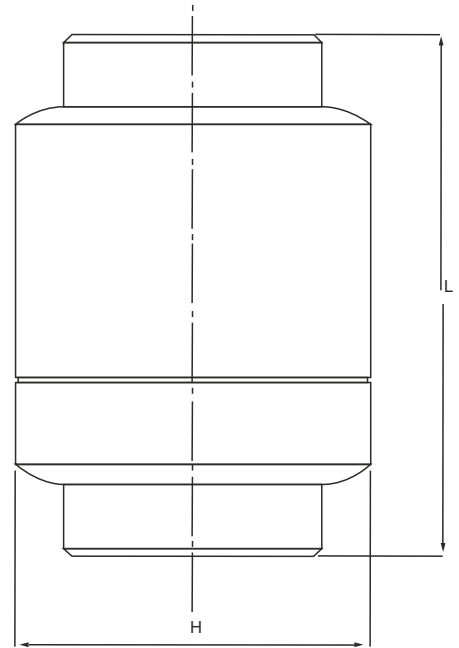
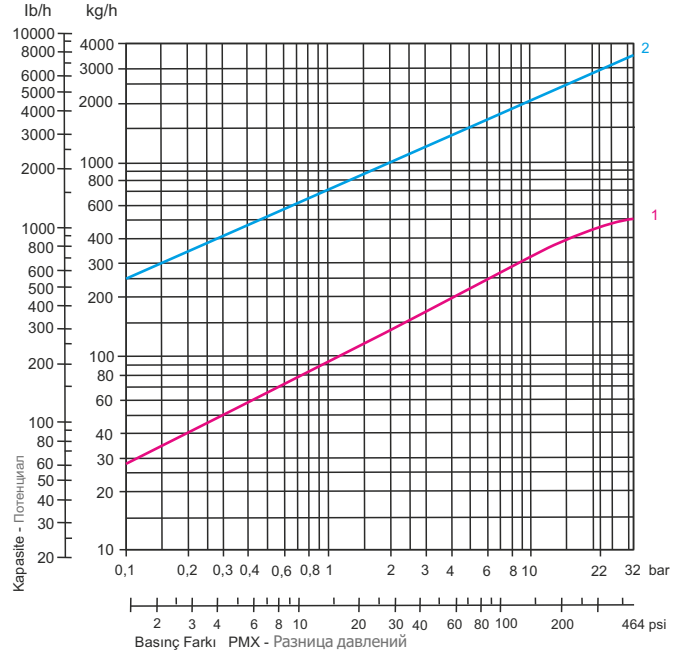
PED (Basıncılı ekipmanlar direktifi)

HTK76 Termostatik kondensstop Basıncılı ekipmanlar yönetmeliği PED 97/23/EC istemlerini karşılar.
Grup 2 de yer alan akışkanların kullanımı için uygundur.
Madde 3.3 e göre CE markalaması yapılamaz.

PED (Директива Оборудования под Давлением)

Термостатический конденсатоотводчик HTK76 отвечает требованиям PED 97/23/EC. Подходит для использования с жидкостями группы 2.
В соответствии со статьей 3.3, маркировка CE невозможна.

KAPASİTE GRAFİĞİ - ГРАФИК ПОТЕНЦИАЛА



BOYUTLAR - РАЗМЕРЫ

Çap-Diyametr	L	H	W
3/8"	65	44	0,3
1/2"	65	44	0,3
3/4"	65	44	0,3
1"	65	44	0,3